

云南省盐业有限公司普洱制盐分公司

自行监测方案



2021年1月1日

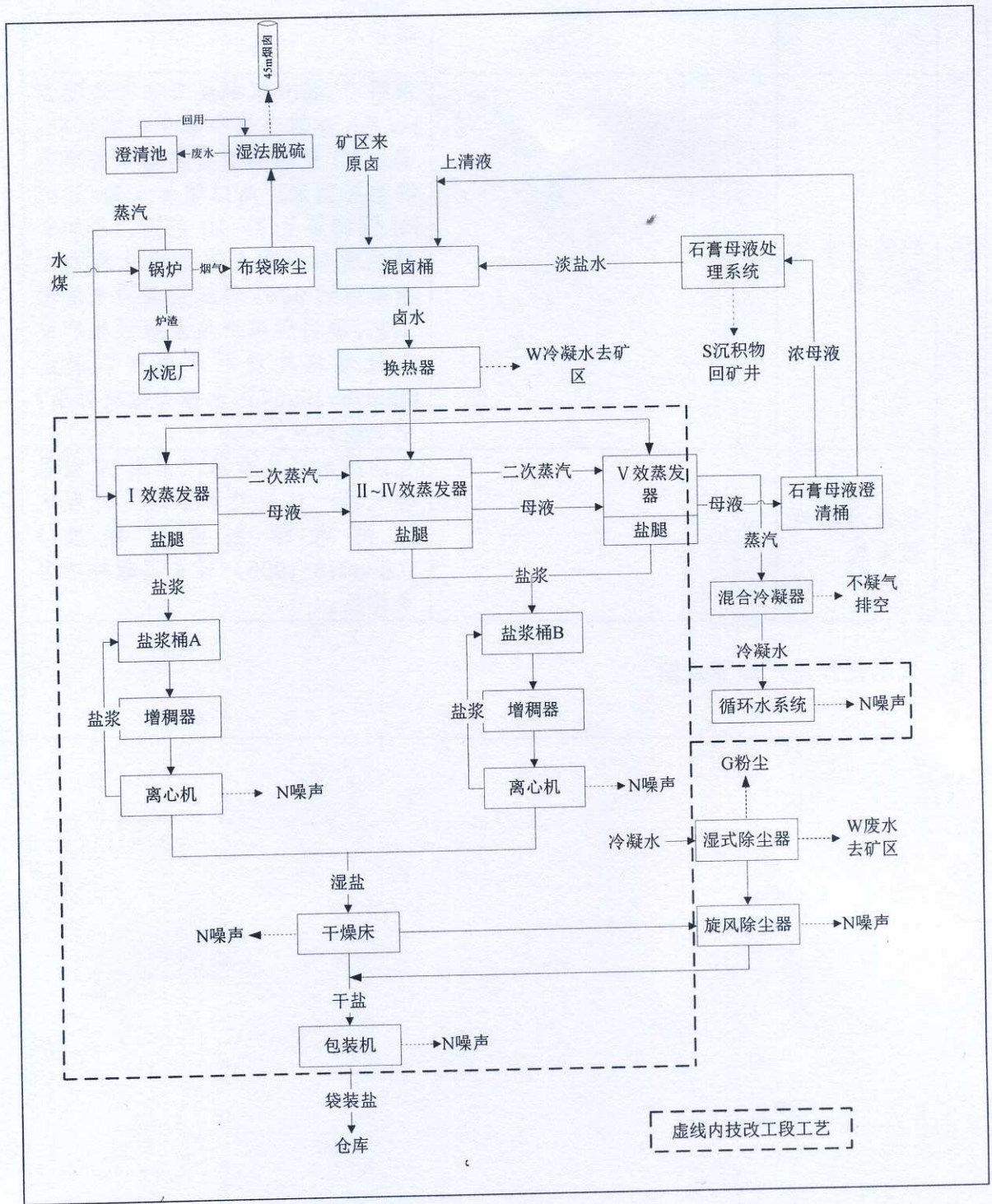
为自觉履行保护环境的义务，主动接受社会监督，按照环境影响评价备案登记、国家或地方污染物排放标准、环境监测技术规范等要求，根据我公司的实际生产情况，制定了2021年度自行监测方案，并严格执行。

一、企业基本情况

(一) 基础信息

一、企业基本情况						
企业名称	云南省盐业有限公司普洱制盐分公司					
所属行业	采盐	统一社会信用代码	91530821MA6K9J6R6P			
法人代表姓名	李跃新	联系电话	13759015511			
注册类型	有限责任公司	污染源类别	废水、废气、噪声			
地址	普洱市宁洱县磨黑镇					
二、生产线基本信息						
序号	生产线名称	生产工艺名称	主要原料	主要辅料	主产品名称	设计产能
1	锅炉热电系统	脱硫废水处理系统	原煤	水	蒸汽	蒸发量为20吨/小时/年
2	制盐生产线	制盐生产工艺	卤水	碘酸钾	精制盐	10万吨/年
三、产污工艺流程						
序号	生产线名称	产污类型	生产工艺流程简述			
1	锅炉热电系统	废水, 废气, 噪声	使用型号 SHF20-25/400-W- I 锅炉产生废水, 废气, 噪声。			
2	制盐生产线	废水, 噪声	制盐生产工艺采用石膏晶种防垢法技术生产制盐, 利用真空蒸发将卤水浓缩结晶生产固体盐, 产生冷凝水、噪声。			
3	采卤系统	废水、噪声	矿区选用地面钻井水溶“三管油垫水溶采矿法”采卤, 采卤过程中会导致噪声、泥污产生。			
四、污染治理工艺						
序号	治理工艺名称	治理分类	治理工艺简述			
1	锅炉烟气除尘脱硫治理	废气	锅炉烟气经布袋除尘+湿法脱硫后, 达标废气连续由45米烟囱连			

	装置		续排入大气。
2	脱硫废水处理工艺	废水	采用“NaOH+絮凝剂”处理含Pb、Cd、等重金属和氟化物废水中，废水PH是影响重金属离子去除率的重要因素，所以需加入NaOH把PH值调整至7~10范围，再加絮凝剂对重金属和氟化物的去除率可达90%。类比同类污水处理工艺，项目脱硫产废水经过生产废水处理站处理后水质可以满足GB8978-1996《污水综合排放标准》中二级标准。
3	生活污水处理系统	废水	生活污水经化粪池、“采用GF型组合气浮一体机处理系统”处理达《污水综合排放标准》(GB8978-1996)表4二级标准要求排放。
五、工艺流程及产污节点图			



二、污染物排放自监测

(一) 水污染物排放监测

(1) 监测点位：生活废水排放口、脱硫废水排放口。

(2) 脱硫废水监测项目：pH、悬浮物、硫化物、总砷、COD、总镉、总

铅、总汞、氟化物；

生活废水监测项目：pH、悬浮物、色度、COD、BOD、氨氮、总磷、磷酸盐、动植物油

(3) 监测频次：脱硫废水 1 次/月，生活废水 1 次/半年。

(4) 分析方法：检测项目、分析方法、设备一览表详见表 1。

表 1 脱硫废水检测项目、分析方法、设备和检测人员一览表

序号	检测项目	检测方法/标准编号
1	悬浮物	水质 pH 值的测定 玻璃电极法 GB 6920-1986
2	pH	水质 pH 值的测定 玻璃电极法 GB 6920-1986
3	硫化物	水质 硫化物的测定 碘量法 HJ/T 60-2000
4	总砷	水质 总砷的测定 二乙基二硫代氨基甲酸银分光光度法 GB 7485-87
5	COD _{Cr}	水质 化学需氧量的测定 重铬酸盐法 HJ 828-2017
6	总镉	水质 铜、锌、铅、镉的测定 原子吸收分光光度法 GB 7475-87
7	总铅	水质 氟化物的测定 氟试剂分光光度法 HJ 488—2009 代替 GB 7483—87
8	总汞	水质 总汞的测定 高锰酸钾-过硫酸钾消解法 双硫腺分光光度法 GB 7469-87
9	氟化物	水质 氟化物的测定 氟试剂分光光度法 HJ 488—2009 代替 GB 7483—87

表 2 生活废水检测项目、分析方法、设备和检测人员一览表

序号	检测项目	检测方法/标准编号
1	悬浮物	水质 pH 值的测定 玻璃电极法 GB 6920-1986
2	色度	水质 色度的测定 GB 11903-89

序号	检测项目	检测方法/标准编号
3	pH	水质 pH值的测定 玻璃电极法 GB 6920-1986
4	五日生化需氧量	水质 五日生化需氧量 (BOD ₅) 的测定 稀释与接种法 HJ505-2009
5	COD _{Cr}	水质 化学需氧量的测定 重铬酸盐法 HJ 828-2017
6	氨氮	水质 氨氮的测定 流动注射-水杨酸分光光度法 HJ 666-2013
7	总磷	水质 总磷的测定 流动注射-钼酸铵分光光度法 HJ 671-2013
8	磷酸盐	水质 总磷的测定 流动注射-钼酸铵分光光度法 HJ 671-2013
9	动植物油	水质 石油类和动植物油类的测定 红外分光光度法 HJ 637-2012 代替 GB/T 16488-1996

(5) 执行排放标准及其限值

废水排放执行《污水综合排放标准》《GB8978-1996》二类标准。

表3 污水综合排放标准 单位: mg/m³ pH为无量纲

类别	项目	标准限值
脱硫废水	悬浮物	150mg/L
	pH	6~9 无量纲
	硫化物	1mg/L
	总砷	0.5mg/L
	COD _{Cr}	150mg/L
	总镉	0.1mg/L
	总铅	1mg/L
	总汞	0.05mg/L
生活废水	氟化物	20mg/L
	悬浮物	150mg/L
	pH	6~9 无量纲
	COD _{Cr}	150mg/L
	氨氮	25mg/L
	动植物油 色度	15mg/L 80

	总磷	/
	磷酸盐	1.0

(二) 有组织废气监测计划

(1) 监测点位：锅炉烟囱排放口。

(2) 监测项目：二氧化硫、氮氧化物、颗粒物、汞及其化合物、烟气黑度。

(3) 监测频次：烟气黑度、汞及其化合物 1 次/月，二氧化硫、氮氧化物、颗粒物在线监测。

(4) 分析方法：检测项目、分析方法、设备一览表详见表 4。

表 4 有组织废气检测项目、分析方法、设备和检测人员一览表

序号	检测项目	检测方法/标准编号
1	二氧化硫	在线监测
2	烟气黑度	固定污染源排放烟气黑度的测定 林格曼烟气黑度图法 HJ/T 398-2007
3	颗粒物	在线监测
4	氮氧化物	在线监测
5	汞及其化合物	固定污染源废气 汞的测定 冷原子吸收分光光度法 (暂行)HJ 543-2009

(5) 执行排放标准及其限值

生产过程中产生的锅炉废气排放执行《锅炉大气污染物排放标准》(GB13271-2014) 表 5 中标准。

表 5 有组织废气排放控制标准 单位： mg/m^3 pH 为无量纲

序号	项目	标准限值
1	颗粒物	80
2	氮氧化物	400
3	二氧化硫	400

4	汞及其化合物	0.05
5	烟气黑度	1

(三) 无组织废气监测计划

- (1) 监测点位：厂界上风向一个参照点，下风向 3 个监控点。
- (2) 监测项目：颗粒物。
- (3) 监测频次：1 次/1 季度。
- (4) 分析方法：检测项目、分析方法、设备一览表详见表 6。

表 6 无组织废气检测项目、分析方法、设备和检测人员一览表

序号	检测项目	检测方法/标准编号
1	颗粒物	环境空气 总悬浮颗粒物的测定 重量法 GB/T 15432-1995

(5) 执行排放标准及其限值

生产过程中产生的锅炉废气排放执行《大气污染源综合排放标准》(GB16297-1996) 无组织排放限值。

表 7 无组织废气排放控制标准 单位： mg/m^3 pH 为无量纲

序号	项目	标准限值
1	颗粒物	1.0

三、质量控制和质量保证

(一) 监测按照《固定污染源监测质量保证与质量控制技术规范》(试行) (HJ/T373-2007) 进行。

(二) 根据环境管理部门要求，合理布设监测点，保证各监测点位布设的科学性和可比性。采样人员遵守采样操作规程，认真填写采样记录，按规定保存、运输样品。同时，监测分析方法均采用国家标准或环保部颁布的分析方法，监测人员经考核持证上岗。所有监测仪器、量具均经过质检部门检定合格并在有效期内使用。

(三) 严格执行监测方案。认真如实填写各项自行监测记录及校验记录并妥善保存记录台帐，包括采样记录、样品保存、分析测试记录、监测报告等。

四、自行监测结果公布

(一) 对外公布方式：环保网站。

(二) 公布内容：企业名称、排放口及监测点位、监测时间、污染物种类及浓度、标准限值、达标情况、超标倍数、污染物排放方式及排放去向。

(三) 公布时限：

1、手工监测结果

废气、废水手工监测结果分析完成后于当日公布。

2、年度报告

每年1月底前公布上年度自行监测年度报告。